

CITROËN JUMPER 4 VAŽIUOKLĖ

KĖBULAS	VARIKLIS	GALIA	PAVARŲ DĖŽĖ	ĮRANGA	KAINA
	Dyzelinis				
Šasi su 2 arba 3 vietomis	2.2 HDI	96 kW / 130 AG	M6	CH 35 L3	23 450
	2.2 HDI	110 kW / 150 AG	M6	CH 35 L3	24 050
	3.0 HDI	130 kW / 180 AG	M6	CH 35 L3	26 320
	3.0 HDI	130 kW / 180 AG	M6	CH 35 L4	26 530
Bortinė platforma su 2 arba 3 vietomis	2.2 HDI	81 kW / 110 AG	M6	KK 35 L2	23 590
	2.2 HDI	96 kW / 130 AG	M6	KK 35 L3	24 600
	2.2 HDI	96 kW / 130 AG	M6	KK 35 L4	24 835
	2.2 HDI	110 kW / 150 AG	M6	KK 35 L4	25 400
	3.0 HDI	130 kW / 180 AG	M6	KK 35 L4	27 640
	3.0 HDI	130 kW / 180 AG	M6	KK 40 L4	28 800
Šasi su dviguba kabina, su 6 arba 7 vietomis	2.2 HDI	96 kW / 130 AG	M6	CHDC 35+ L4	25 560
	2.2 HDI	110 kW / 150 AG	M6	CHDC 35+ L4	26 210
Bortinė platforma su dviguba kabina, su 6 arba 7 vietomis	2.2 HDI	81 kW / 110 AG	M6	KKDC 35 L2	25 100
	2.2 HDI	96 kW / 130 AG	M6	KKDC 35 L3	26 100
	2.2 HDI	96 kW / 130 AG	M6	KKDC 35+ L4	26 700
	2.2 HDI	110 kW / 150 AG	M6	KKDC 35+ L4	27 350
	3.0 HDI	130 kW / 180 AG	M6	KKDC 35+ L4	29 550

Visos kainos nurodytos EUR, PVM įskaiciuotas (21 %). Kainos ir įrangos aprašymas yra informacinio pobūdžio, galioja nuo 29.03.2016.

SIA VEHO, oficialus CITROËN importuotojas, turi teisę keisti kainas be atskiro įspėjimo.

GARANTIJA

Gamintojo garantija – 3 metai arba 100 000 km; atsparumo prarūdimiui garantija – 5 metai.



CITROËN JUMPER 4 VAŽIUOKLĖ

STANDARTINĖ IR PAPILDOMA ĮRANGA

KODAS	ĮRANGOS VERSIJA	Šasi	Bortinė platforma	Šasi su dviguba kabina	Bortinė platforma su dviguba kabina
Išorė					
MI09*	15" ratai, padangos 215/70 R15C	S	S ¹	-	S ¹
MI10*	16" ratai, padangos 225/75 R16C	-	S ²	S	S ²
MI04	15" colių ratai, visiems metų laikams tinkančios padangos M+S 225/70 R15C	120	120 ¹	-	120 ¹
MI05	16" colių ratai, visiems metų laikams tinkančios padangos M+S 225/75 R16C	-	75 ²	75 ²	75 ²
MI06	15" ratai, žieminės padangos 225/70 R15C	165	165 ¹	-	165 ¹
MI07	16" ratai, žieminės padangos 225/75 R16C	-	90 ²	90 ²	90 ²
SU01	Dekoratyviniai ratų gaubtai	60	60	60	60
	Standartinio dydžio atsarginis ratas	S	S	S	S
	Vasarinės padangos	S	S	S	S
PE01	Priekiniai purvasaugiai	S	-	S	-
PE01	Priekiniai ir galiniai purvasaugiai	-	S	-	S
	Gamyklinė bortinė krovinių platforma	-	S	-	S
SE08	Sutvirtinta galinė pakaba	S	S	S	S
UA04	Metalinė priekinė pakaba, pneumatinė galinė pakaba su reguliuojamu pakrovimo slenkščio aukščiu (yra standartinė galinė pakaba SE01)	1390 ³	1390 ³	1390 ³	1390 ³
RZCL	Dažyta priekinė dekoratyvinė apdaila su CITROËN logo	S	S	S	S
OMM0	Metalik dažai	420	420	420	420

Saugumas

	ABS su EBD - elektronine stabdymo jėgos paskirstymo sistema	S	S	S	S
	EBA - stabdymo stiprintuvus neįprastai stabdant	S	S	S	S
UF01	ESP - elektroninė stabilumo programa, ASR - varomųjų ratų apsaugos nuo slydimo programa	S	S	S	S
UF04	Intelligent Traction Control - tai išmanioji varančiųjų ratų apsaugos nuo slydimo programa, kuri kontroliuoja priekinių ratų sukibimą su kelio danga esant sudėtingoms kelio sąlygoms, pvz. sniego, ledo ar purvo. Sistema padeda sumažinti varančiųjų ratų slydimą, optimizuoti traukos kontrolę ir išlaikyti reikiamą trajektoriją; Hill Descent Control - nuokalnės įveikimo kontrolė, kai nuokalnė yra didesnė nei 8%	320 ⁴	320 ⁴	320 ⁴	320 ⁴
J2RC	Pack Pro: - Intelligent Traction Control su Hill Descent Control funkcija UF04, gamyklinė metalinė variklio apsauga FX01	350 ⁴	350 ⁴	350 ⁴	350 ⁴
LI01	AFIL - kelio juostos kirtimo įspėjimo sistema	320	320 / S ⁵	320	320
UE01	Padangų oro slėgio jutikliai	150	150	150	150
	Centrinis užraktas su nuotoliniu valdymu ir imobilizatorium	S	S	S	S
	Automobilio visų durų užrakinimas / atrakinimas iš vairuotojo vietos, automatinis durų užsirašymas pradėjus važiuoti	S	S	S	S
	Vairuotojo saugos oro pagalvė	S	S	S	S
NN01	Priekinė saugos oro pagalvė keleiviams su išjungimo funkcija	275	275	275	275
NF04	2 priekinės šoninės saugos oro pagalvės ir 2 priekinės šoninės saugos oro užuolaidos (yra 2 atskiros sėdynės priekyje WM07, priekinė saugos oro pagalvė keleiviams NN01, daiktadežė virš priekinio stiklo JO01, negalimas su Z7FZ)	440	440	-	-

Apšvietimas ir matomumas

	Dienos šviesos	S	S	S	S
	Šoniniai gabaritiniai žibintai	-	- / S ⁶	-	- / S ⁶
NB08	Automatinės artimosios šviesos ir lietaus jutiklis	220 / S ⁷	220 / S ⁷	220 / S ⁷	220 / S ⁷
ND02	Priekinių žibintų plautuvai (yra priekiniai rūko žibintai PR01)	335	335	335	335
FE10	Priekiniai LED dienos šviesos žibintai	260	260 ⁸	260	260 ⁸
FE12	Priekiniai LED dienos šviesos žibintai	-	260 ⁶	-	260 ⁶
J2QT	PACK LOOK: priekiniai rūko žibintai, dekoratyviniai ratų gaubtai, priekiniai LED dienos šviesos žibintai	425	425 ⁸	425	425 ⁸
J2RA	PACK LOOK: priekiniai rūko žibintai, dekoratyviniai ratų gaubtai, priekiniai LED dienos šviesos žibintai	-	425 ⁶	-	425 ⁶
PR01	Priekiniai rūko žibintai	170 / S ⁹	170 / S ⁹	170 / S ⁹	170 / S ⁹
RK04	Elektra valdomi ir šildomi dvigubi šoniniai galinio vaizdo veidrodėliai	105 / S ¹⁰	105 / S ¹⁰	105 / S ¹⁰	105 / S ¹⁰
HU02	Elektra užlenkiami šoniniai galinio vaizdo veidrodėliai (yra elektra valdomi ir šildomi dvigubi šoniniai galinio vaizdo veidrodėliai RK04)	225 / S ¹¹	225 / S ¹¹	225 / S ¹¹	225 / S ¹¹
RX01	Platus aprėpimo kampo šoniniai galinio vaizdo veidrodžiai (2200 mm)	45	-	45	-

Sėdynės

	Vairuotojo sėdynė su porankiu, aukščio ir juosmens atramos reguliavimu	S	S	S	S
RH16	Vairuotojo sėdynė su amortizacija (reguliuojamo aukščio, minkštos ir masyvios priekinių sėdynių galvos atramos GI01)	380 / - ¹²	380 / - ¹²	380 / - ¹²	380 / - ¹²
	Dvietė priekinė keleivio sėdynė (1+2 sėdimosios vietos pirmoje eilėje)	S / - ¹³	S / - ¹³	S / - ¹³	S / - ¹³
WM07	2 atskiros sėdynės priekyje, išilgai reguliuojama keleivio sėdynė su porankiu ir juosmens atramos reguliavimu	- / S ¹³	- / S ¹³	- / S ¹³	- / S ¹³
WM08	2 atskiros sėdynės priekyje, išilgai ir j aukštį reguliuojama keleivio sėdynė su porankiu ir juosmens atramos reguliavimu	0 / - ¹³	0 / - ¹³	0 / - ¹³	0 / - ¹³
	Reguliuojamo aukščio, plastikinės priekinių sėdynių galvos atramos	S	S	S	S
GI01	Reguliuojamo aukščio, minkštos ir masyvios sėdynių galvos atramos	45 / S ¹⁴	45 / S ¹⁴	45 / S ¹⁴	45 / S ¹⁴

NA03	Vairuotojo sėdynės šildymas	170 / - ¹⁵	170 / - ¹⁵	170 / - ¹⁵	170 / - ¹⁵
NA01	Priekinių sėdynių šildymas (yra 2 atskiros sėdynės priekyje, keleivio sėdynė su porankiu ir juosmens atramos reguliavimu WM07)	335 / - ¹⁶	335 / - ¹⁶	335 / - ¹⁶	335 / - ¹⁶
	4 vietų keleivių sėdynė antroje sėdynių eilėje	-	-	S	S

Salono apdaila

Z6FX	Juodo audinio DARKO sėdynių apdaila	S	S	S	S
------	-------------------------------------	---	---	---	---

Klimatas

DK01	Papildomas kabinos šildymas	220 / - ¹⁷	220 / - ¹⁷	-	-
DK07	Papildomas dvigubos kabinos šildymas	-	-	275	275
VF07	Aterminis priekinis stiklas (yra automatinės artimosios šviesos ir lietaus jutiklis NB08)	390	390	390	390
RE01	Oro kondicionierius ir kondicionuojama pirštinių detuve	1140	1140	1140	1140
RE07	Oro kondicionierius su automatine klimato kontrole ir kondicionuojama pirštinių detuve	1470	1470	1470	1470
XY01	WEBASTO – autonominė ir programuojamoji variklio ir salono šildymo sistema	1035	1035	1035	1035

Salono ir komforto įranga

	Vairo stiprintuvas ¹⁸	S	S	S	S
	Reguliuojamas vairaratis	S	S	S	S
VH04	Odinė vairaračio apdaila	105	105	105	105
AD01*	12 V lizdas - pridegiklis prietaisų valdymo panelėje	S	S	S	S
	Elektra valdomi priekinių durų langai	S	S	S	S
JO01	Daiktadėžė virš priekinio stiklo	45 / S ¹⁹	45 / S ¹⁹	S	S
	90 l talpos degalų bakas	S	S	S	S
NO02	Padidintos talpos degalų bakas (125 l)	130	130	130	130
	Salona paklajinė	S	S	S	S
NS01*	Salono kilimėliai	S	S	S	S
BF02	Variklio alyvos garų recirkuliacinės sistemos šilumos panaudojimas	45 / - ²⁰	45 / - ²⁰	45	45 / - ²⁰
RG01	Pastovaus greičio palaikymo sistema	220	220 / - ⁵	220	220
RG03	Pastovaus greičio palaikymo sistema su greičio ribotuviu	320 / - ²⁰	320 / - ²¹	320	320 / - ²¹
	Greičio ribotuvas 90 km/h	-	- / S ⁵	-	-
HC07	Skaitmeninis tachografas (yra daiktadėžė virš priekinio stiklo JO01)	600	600 / S ⁵	600	600

Audio ir komunikacijos

	Borto kompiuteris	S	S	S	S
RC29*	Audio paruoša, antena ir 4 garsiakalbiai	S	S	S	S
AT14	Integruota antena (yra elektra valdomi ir šildomi šoniniai veidrodėliai RK04)	210	210	210	210
RC57	Gamyklinis FM radijas su valdymu nuo vairo, telefono laisvų rankų įranga Bluetooth ir USB lizd	380	380	380	380
RC58	Gamyklinis radijas su CD MP3 ir valdymu nuo vairo, 5 colių Touch Drive monitorius su lietimui jautriu ekranu, kuriame yra pagrindinės valdymo funkcijos, telefono laisvų rankų įranga Bluetooth ir USB lizdas	635	635	635	635
JY02	Navigacijos sistema (yra gamyklinis radijas su CD MP3 ir valdymu nuo vairo, 5 colių Touch Drive monitorius su lietimui jautriu ekranu, kuriame yra pagrindinės valdymo funkcijos, telefono laisvų rankų įranga Bluetooth ir USB lizdas RC58)	1150	1150	1150	1150

Kita įranga

WC05	Gamyklinė vidaus, perimetrinė signalizacija su apsauga nuo nutempimo ir blokavimo funkcija (durelių blokavimas automobilio salonui ir kroviniui apsaugoti, jei išmušamas stiklas)	380	380	380	380
FX01	Gamyklinė metalinė variklio apsauga	100	100	100	100

„S“ standartinė įranga, „-“ nėra.

- Standartinė įranga tik 35 versijoms.
- Standartinė įranga tik 35+ ir 40 versijoms.
- 35 versijoms komplektuojamos padangos 225/70 R15C MI01.
- 35 versijoms komplektuojamos visiems metų laikams tinkančios padangos M+S 225/70 R15C MI04; 35+ ir 40 versijoms - visiems metų laikams tinkančios
- Tik 40 versijoms.
- Tik L4 versijose.
- Standartinė įranga su aterminiu priekiniu stiklu VF07.
- Tik L2 ir L3 versijose.
- Standartinė įranga su priekinių žibintų plautuvais ND02.
- Standartinė įranga su integruota antena AT14 arba Pack City J2QY.
- Standartinė įranga su Pack City J2QY.
- Negalimas, kai yra priekinių sėdynių šildymas NA01, vairuotojo sėdynės šildymas NA03, tamsiai pilko audinio TEP PIERCE ir audinio VESUVE sėdynių apdaila Z7FZ arba 2 priekinės šoninės saugos oro pagalvės NF04.
- Jei yra priekinių sėdynių šildymas NA01 arba 2 priekinės šoninės saugos oro pagalvės NF04.
- Jei yra vairuotojo sėdynė su amortizacija RH16. Negalimas su Z1FH arba Z7FZ.
- Negalimas, kai yra vairuotojo sėdynė su amortizacija RH16 arba tamsiai pilko audinio TEP PIERCE ir audinio VESUVE sėdynių apdaila Z7FZ.
- Negalimas, kai yra 1+2 priekinės sėdynės, vairuotojo sėdynė su amortizacija RH16 arba tamsiai pilko audinio TEP PIERCE ir audinio VESUVE sėdynių apdaila
- Negalimas, kai yra juodo audinio ACHILLE sėdynių apdaila Z1FH.
- 35+ ir 40 versijoms, o taip pat versijoms su 3.OHDi 180AG varikliu - kintamo galingumo vairo stiprintuvas.
- Standartinė įranga su skaitmeniniu tachografu HC07, 2 priekinėmis šoninėmis saugos oro pagalvėmis NF04, bei 40 versijose.
- Versijoms su 3.OHDi 180 AG varikliu.
- Negalimas 40 versijoms ir versijoms su 3.OHDi 180AG varikliu.

TEHNINIAI DUOMENYS: BORTINĖ PLATFORMA SU DVIKUBA KABINA						
		2.2 HDI 110 AG KKDC 35 L2	2.2 HDI 130 AG KKDC 35 L3	2.2 HDI 130 AG KKDC 35+ L4	2.2 HDI 150 AG KKDC 35+ L4	3.0 HDI 180 AG KKDC 35+ L4
VARIKLIS	Darbo tūris (cm ³)	2198	2198	2198	2198	2999
	Maksimali galia (kW/AG)	81 / 110	96 / 130	96 / 130	110 / 150	130 / 177
	esant aps./min.	3500	3500	3500	3500	3500
	Maks. sukimo momentas (Nm)	250	320	320	350	400
	esant aps./min.	1750	1800	1800	1750	1400
PAVARA	Pavarų dėžės tipas	M6	M6	M6	M6	M6
	Pavaros laipsnių skaičius	6	6	6	6	6
TALPA	Vietų skaičius	6/7	6/7	6/7	6/7	6/7
MATMENYS	Ratų bazė (mm)	3450	4035	4035	4035	4035
	Transporto priemonės ilgis (mm)	5738	6228	6678	6678	6678
	Galinė iškyša (mm)	1340	1245	1695	1695	1695
	Bortinės platformos vidiniai matmenys: plotis x ilgis x bortų aukštis (mm)	2034x2398x400	2034x2888x400	2034x3338x400	2034x3338x400	2034x3338x400
SVORIS	Masė be krovinio, su vairuotoju (kg)*	2163	2238	2318	2318	2398
	Krovumas, tik su vairuotoju (kg)*	1157	1262	1182	1182	1102
	Bendra masė (kg)	3320	3500	3500	3500	3500
	Velkamos transporto priemonės techniškai leidžiama masė, kai priekaba su centrine ašimi (kg)	2000	2500	3000	3000	3000
	Techniškai leidžiama didžiausia autotraukinio masė (kg)	5320	6000	6500	6500	6500
VAŽIAVIMO PAJĖGUMAI	Maksimalus greitis (km/h)	145	155	155	157	161
DEGALŲ SAŃAUDOS	Mieste (l/100 km)	9,5	9,3	10,7	10,7	11,6
	Užmiestyje (l/100 km)	6,4	6,5	7,5	7,5	7,4
	Vidutinės (l/100 km)	7,5	7,5	8,7	8,7	8,9
	CO ₂ išmetimas (g/km)	199	199	229	229	236
DEGALŲ BAKO TALPA (l)	Standartinė įranga	90	90	90	90	90
	Papildoma įranga	120	120	120	120	120

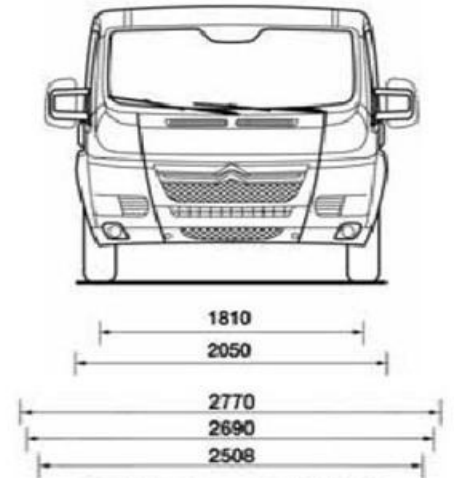
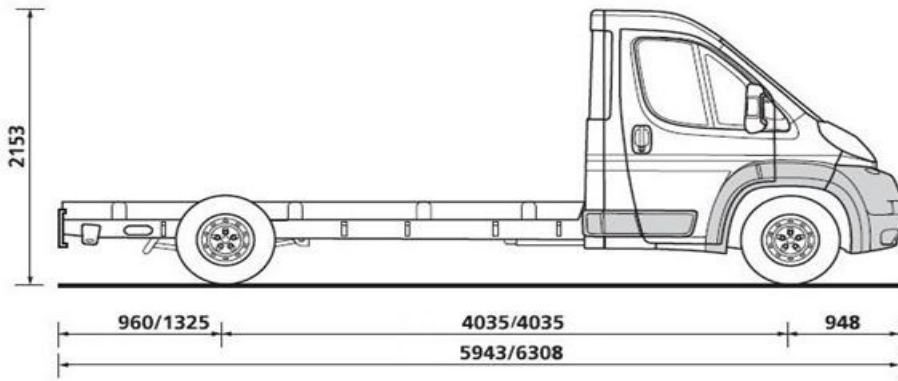
*Nurodyti duomenys atitinka gamyklos papildoma įranga aprūpintą, vidutiniškai sukomplektuotą transporto priemonę, papildomai neperdarytą. Pagal ES direktyvas, skaičiuojamas vairuotojo svoris yra 75 kg. Perdarytų automobilių techniniai parametrai, galingumas, kuro sąnaudos, CO₂ emisijos ir įranga gali skirtis.

Nurodytos kuro sąnaudos atitinka leistinas galiojančių ES reglamentų vertes, taikomas visiems gamintojams ir visiems ES parduodamiems automobiliams. Šios vertės gautos, atliekant bandymus tam tikromis sąlygomis (temperatūra, automobilio masė, bandymų stendo parametrai ir t. t.) ir ramaus važiavimo sąlygomis. Realios eismo sąlygos, oro sąlygos, automobilio kroviny, važiavimo stilius, padangų slėgis, stogo laikiklių naudojimas (taip pat be krovinio), klimato kontrolės ir / ar ilgalaikio šildymo naudojimas, bendra automobilio būklė gali lemti kuro sąnaudų rodiklius, kurie skiriasi nuo leistinų verčių.

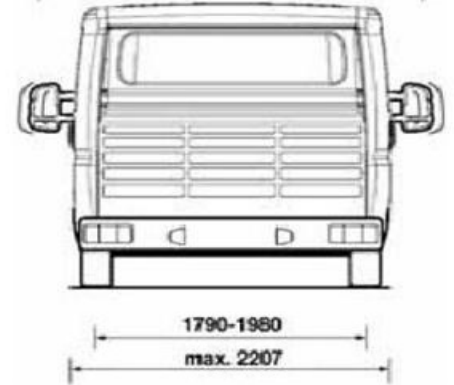
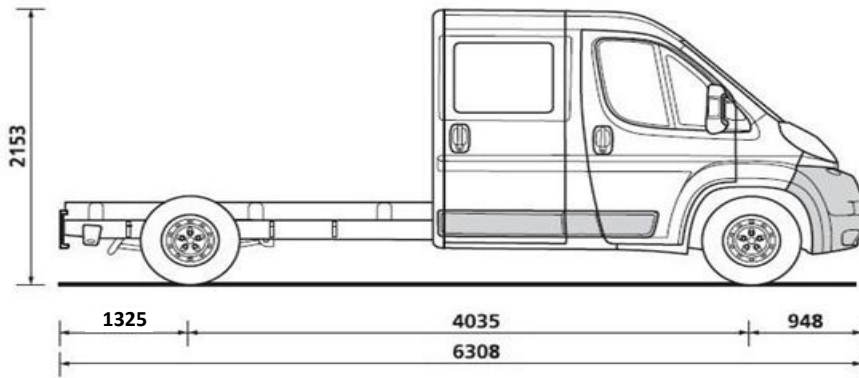
CITROËN JUMPER 4 VAŽIUOKLĖ

MATMENYS

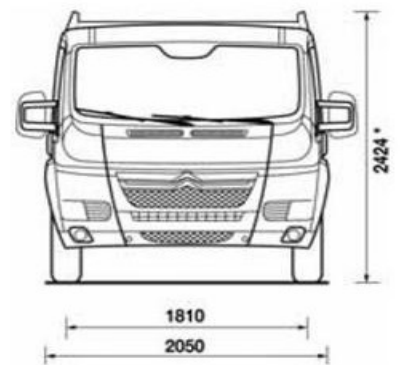
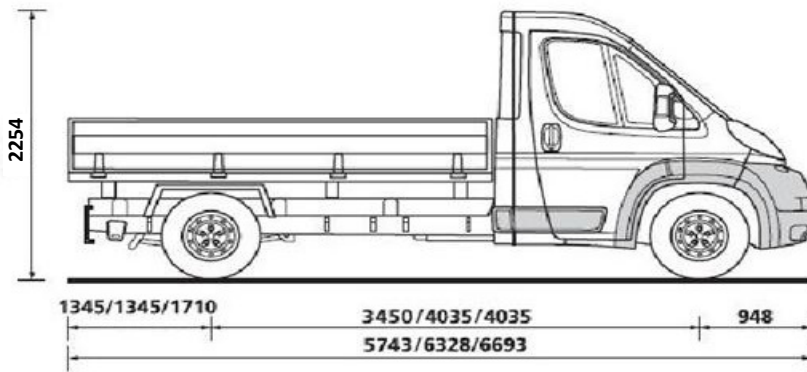
CH L3/L4



CHDC L4



KK L2/L3/L4



KKDC L2/L3/L4

